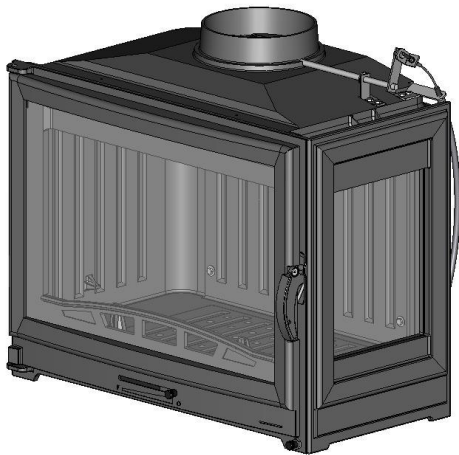


Соответствует : D70D V

Классификация в соответствии с нормой :
EN 13229 : 2001 / A2 : 2004

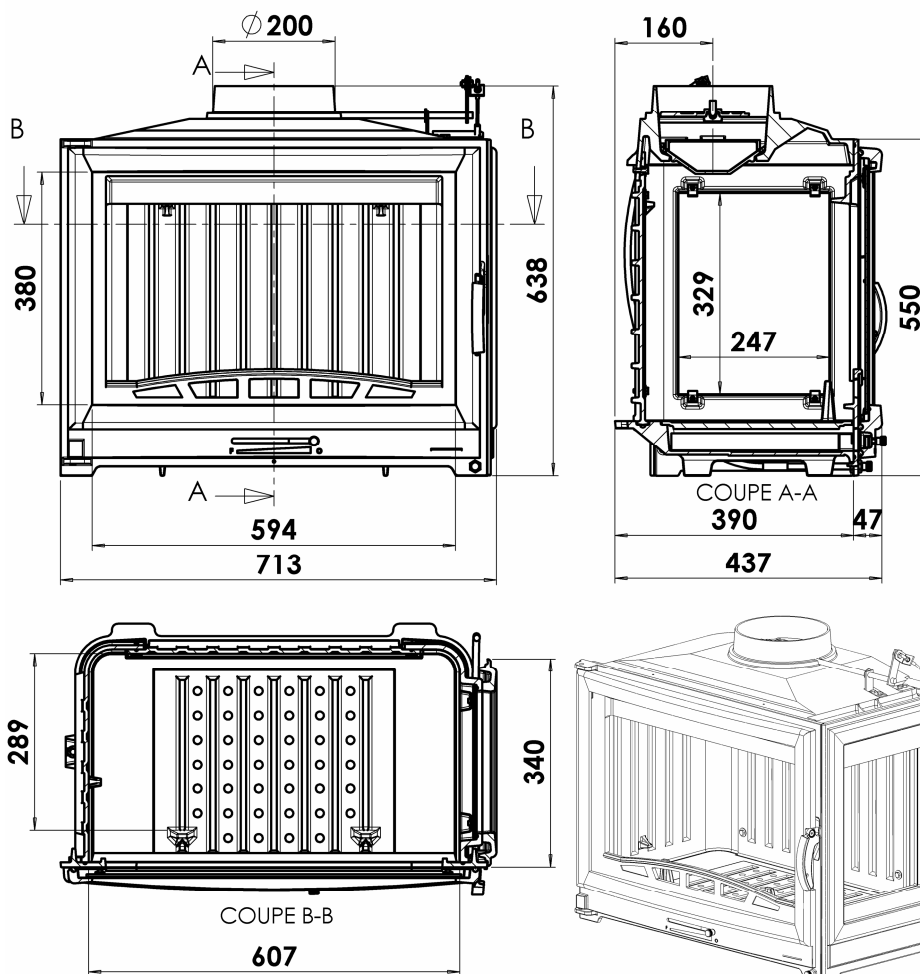
- Номинальная мощность : 13 кВт
 - Отношение CO к 13% O₂ : 0.5%
 - Эффективность (КПД) : 70%
 - Средняя температура топочных газов : 382°C
 - Уровень CO₂ : 10.66%
 - Рабочее состояние : закрытая дверь
 - Классификация : прерывистая
 - Вид топлива : только сухая древесина (влажность 15-20%)
-
- Вес топки : 113 кг
 - Диаметр подсоединения : 200 мм
 - Номинальное давление : 12 Па
-
- Максимальная загрузка дров : 9 кг
 - Рекомендуемая загрузка дров : 4.5 кг
 - Потребление (расход) дров : 1.23 г/с



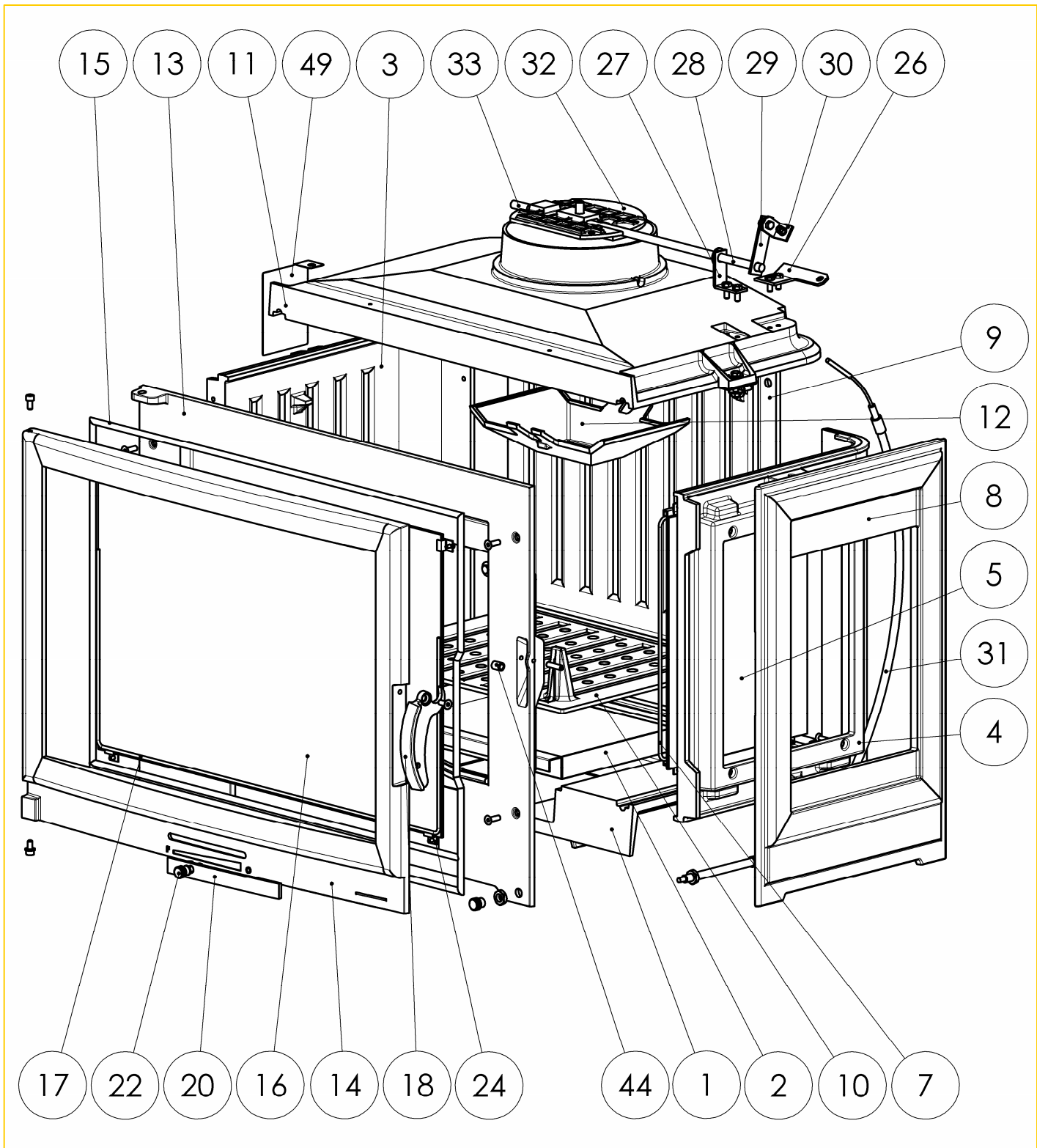
гарантия 5 лет*

* Смотри буклет Общая инструкция

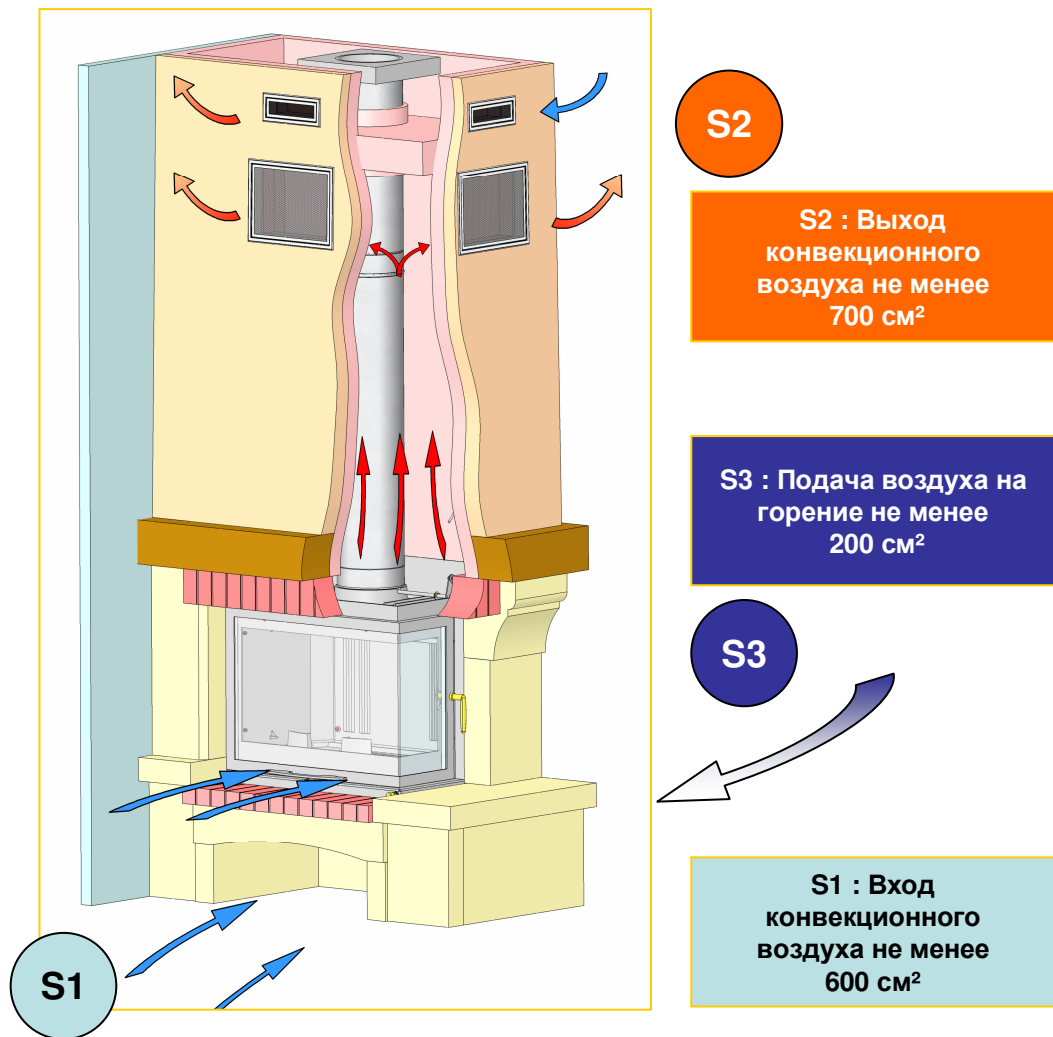
Все местные и национальные нормы, как и европейские нормы, должны соблюдаться при использовании этого прибора.



Топка D70D V

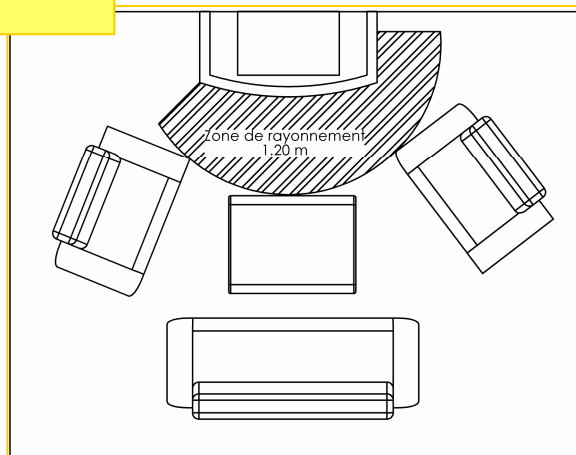
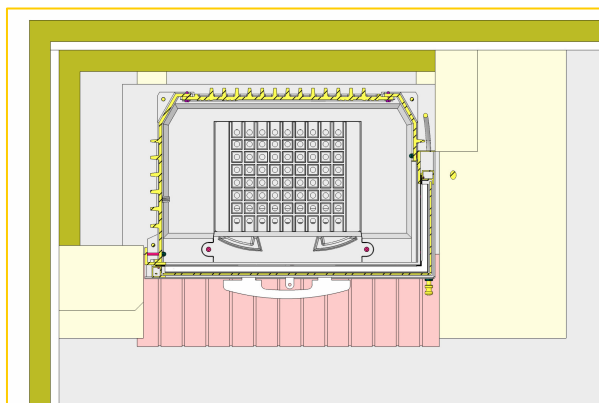


49	1	plaquette signalétique	TPG	AT30000000
44	1	Entretoise verrouillage	ETG100	AVEVETG100
33	1	Axe inox PM	Inox	ATI10111
32	1	Volet CV700L	FGL150	FB605503
31	1	Cable inox D70	Inox	C2999/84
30	1	Equerre	TC 30/10	AT60100102
29	1	Bielette	TC 30/10	AT60100101
28	1	Axe inox coudé D G P70	Inox	ATI10124
27	1	Support tringlerie	TC 30/10	AT60100106
26	1	Arrêt de cable.	TC 30/10	AT60100105
24	8	Clams inox	Inox 10/10	AT60605102
22	2	Bouton bakélite	Bakélite	AU011340
20	1	Registre D70	FGL150	FB605709
18	1	Loquet D70	FGL150	FB605707
17	1	Joint diam 4mm long 1.1m	Tresse minérale	AIT650_004
16	1	Vitre C70EL D70 V70	VITROCERAM 4mm	AX60605700
15	1	Joint diam 8mm long 3m	Tresse minérale	AIT650_008
14	1	Porte D70	FGL150	FB605700
13	1	Façade D70	FGL150	FB605702
12	1	Deflecteur D70	FGL150	FB605705
11	1	Avaloir D70	FGL150	FB605703
10	1	Grille foyère D70	FGL150	FB605708
9	1	Fond décoré D70	FGL150	FB605706
8	1	Façade retour D70D+G	FGL150	FB605743
7	1	Joint diam 4mm long 1.1m	Tresse minérale	AIT650_004
5	1	Vitre retour D70 D+G	VITROCERAM 4mm	AX60705770
4	1	Coté D70D+G	FGL150	FB605742
3	1	Coté D70	FGL150	FB605704
2	1	Tiroir D70	DX51D+Z200 12/10	AT60605700
1	1	Embase D70	FGL150	FB605701
No	Qté	DESIGNATION	Matière	Code



Расстояние до близлежащих горючих материалов :

7 см из которых 3 см с изоляцией 0,7 м².K/W при 50°C (или 0,4 м².K/W при 200°C), с классификацией A1 или M0 или A2-s1,d0 между задней стеной прибора и задней стеной камина.



Cf : Общая инструкция по монтажу и эксплуатации